

DETECCIÓN DE LA OCURRENCIA DE FERRORESONANCIAS EN TRANSFORMADORES DE TENSIÓN EN REDES ELÉCTRICAS DE DISTRIBUCIÓN CON NEUTRO AISLADO.

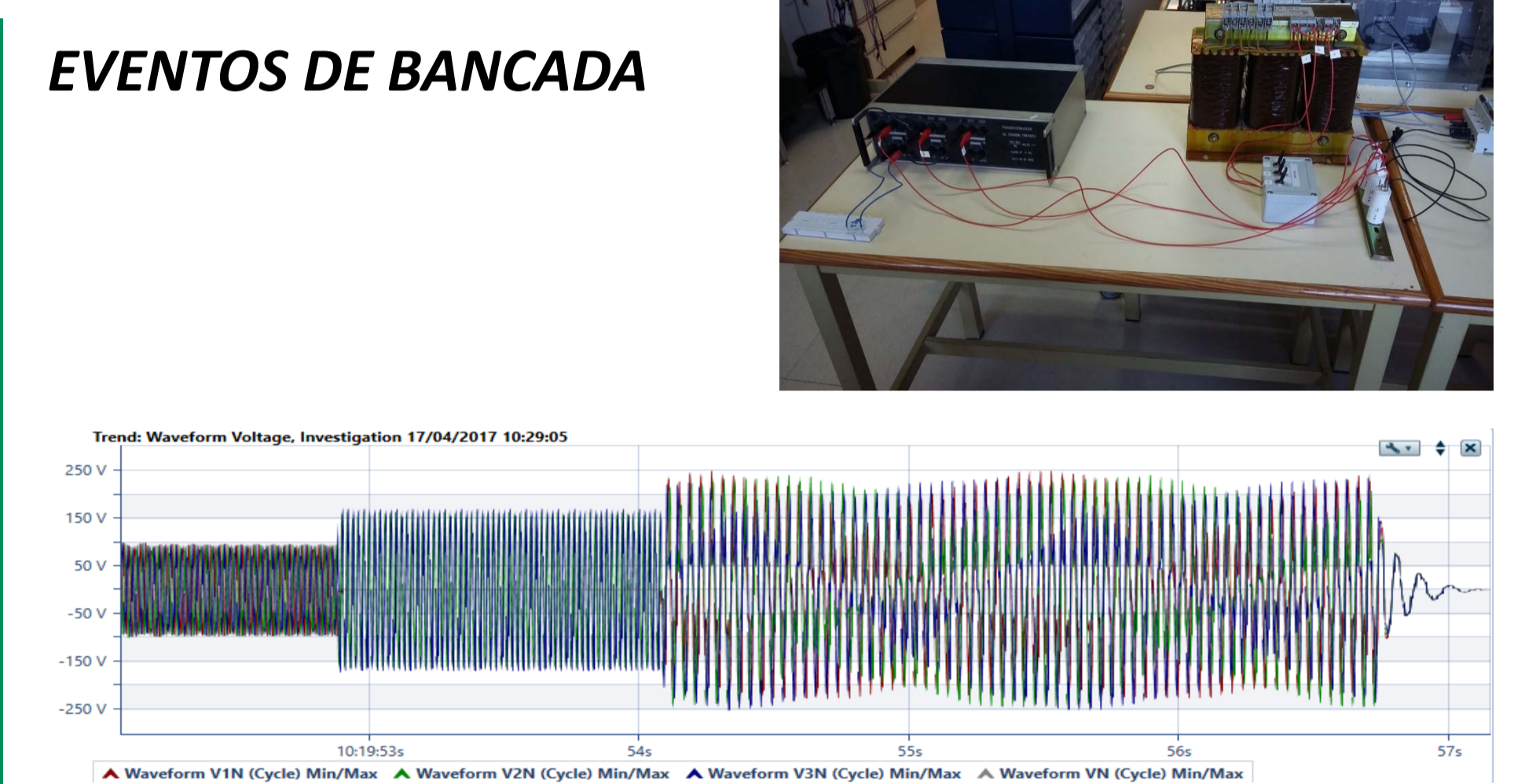
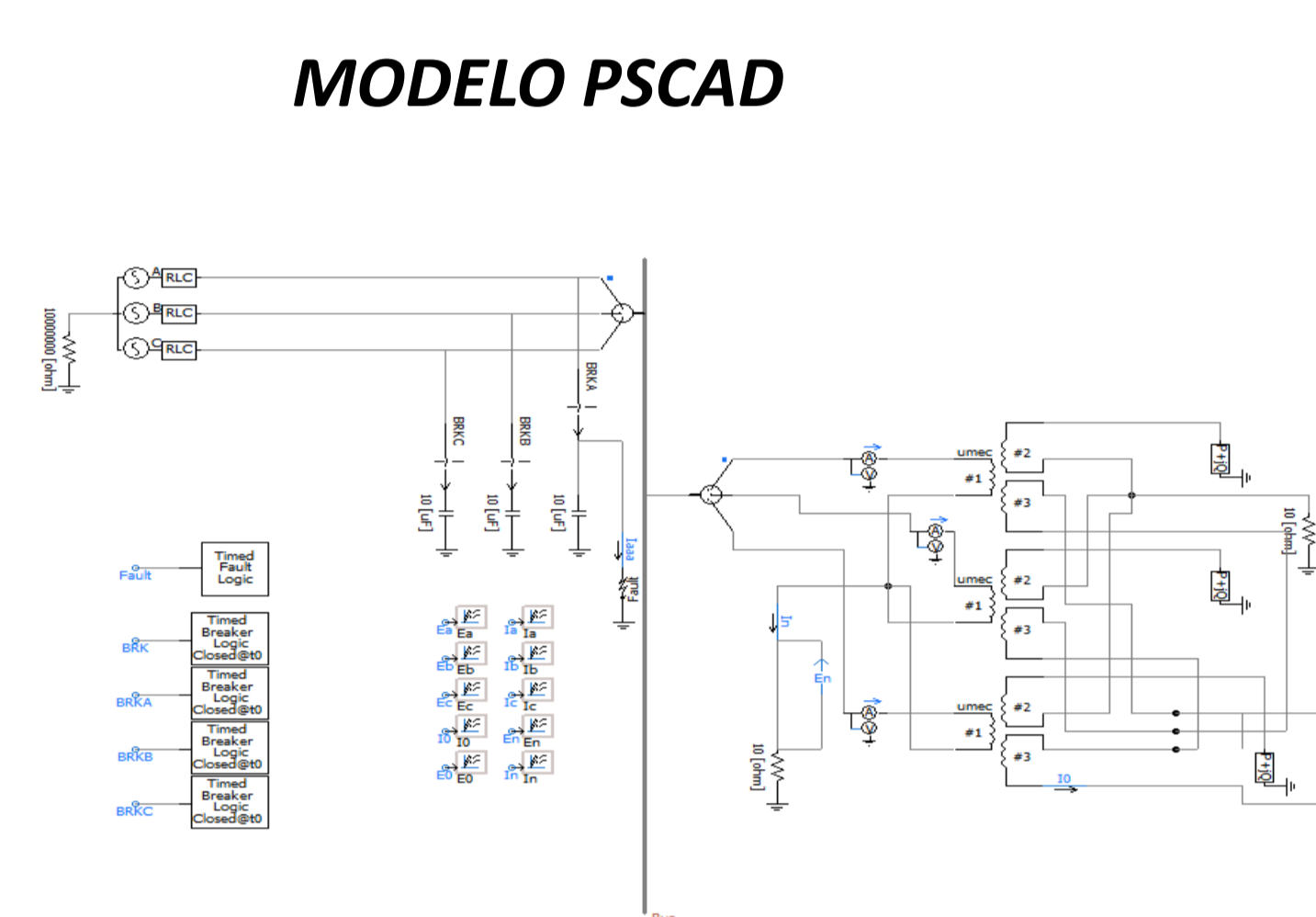
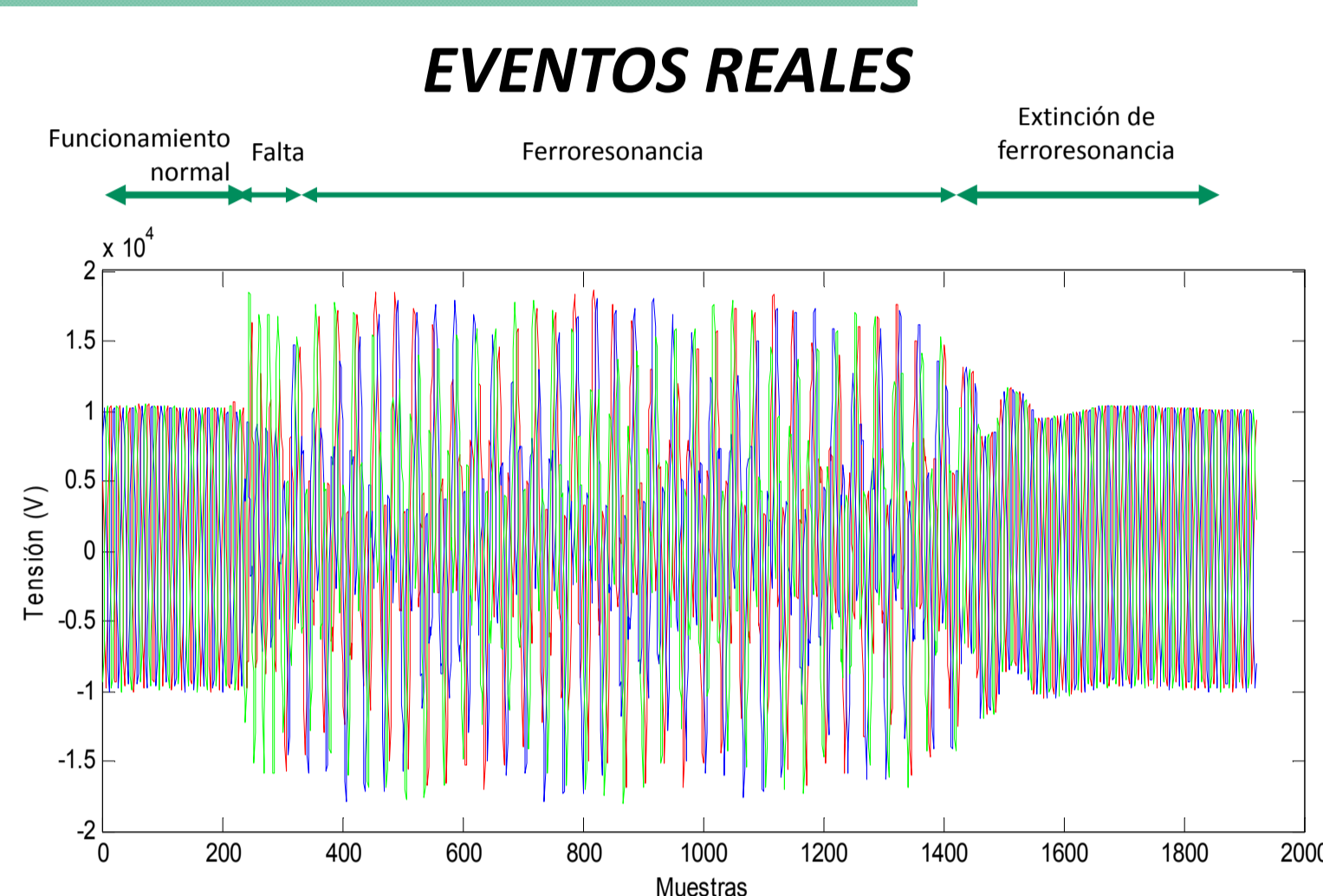
R. Martínez¹, Alberto Arroyo¹, E. Bayona¹, J.I. Rodríguez², R. Mínguez², C. Capellán¹, P. Lamo¹, M. Mañana¹, F. J. Azcondo¹ y A. Pigazo¹

¹ Universidad de Cantabria, ² Viesgo Distribución
Santander, España.
martineztr@unican.es

RESUMEN

La ocurrencia del fenómeno de la ferresonancia en transformadores de tensión en redes eléctricas de distribución con neutro aislado puede ocasionar daños a la aparamenta eléctrica y dar lugar a situaciones potencialmente inestables. Entre las causas más frecuentes que estimulan las condiciones necesarias para su aparición se encuentran las faltas a tierra y la operación no simétrica de los interruptores. En este trabajo se estudia la ferresonancia en transformadores de tensión en redes eléctricas de distribución de neutro aislado y el efecto de las características del sistema eléctrico de distribución en la ocurrencia del fenómeno. Se presentan diversas estrategias de detección aplicables que permitan determinar la aparición de las condiciones necesarias para su ocurrencia y, en el caso de que ésta se produzca, verificar su presencia. El trabajo presenta varios casos de estudio sobre modelos de simulación y de casos reales correspondientes a una red de neutro aislado en media tensión.

CASOS DE ESTUDIO



MÉTODOS DE DETECCIÓN

CONVENCIONALES

Técnicas de procesamiento digital de señal → tensión e intensidad

- Identificación
 - Detección
 - Clasificación → redes neuronales o inferencia bayesiana.
- Transformada de Fourier con ventana deslizante.
 - Análisis Wavelet
 - Filtros adaptativos

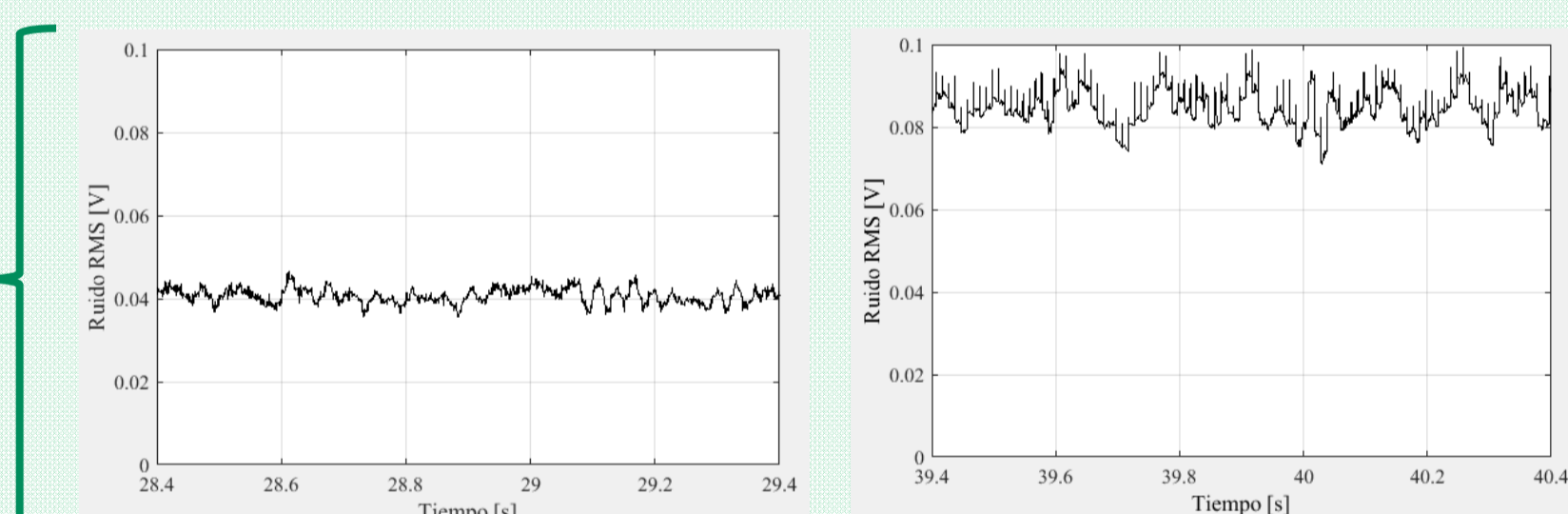
PROPUESTOS

Magnetoestricción

- Ruido → micrófonos direccionales
- Vibraciones → acelerómetros

- Instalación de los sensores en la bancada.
- Simulación (funcionamiento normal, falta y ferresonancia) y registro de señales de ruido y vibración en la bancada.
- Acondicionamiento de señales.
- Discretización de las señales → convertidores analógicos-digitales.
- Ecuilibración de las señales → obtención valores RMS (**Valores patrón**)
- Instalación de los sensores en campo.
- Monitorización y procesamiento de las señales en tiempo real.
- Comparación de valores RMS con valores patrón.

Patrón funcionamiento normal



Patrón ferresonancia

CONCLUSIONES

Los problemas derivados de los eventos de ferresonancia pueden suponer la destrucción de los transformadores situados en la red donde ocurre la ferresonancia, con las consecuencias tanto técnicas como económicas para la empresa distribuidora. Debido a estos problemas se plantea la necesidad de diseñar un sistema que mitigue la ferresonancia, pero para diseñar un sistema eficiente de mitigación de ferresonancia es necesario un sistema adecuado de detección. La magnetoestricción del material del núcleo del transformador ofrece la oportunidad de detectar el fenómeno de ferresonancia mediante la captación del ruido y las vibraciones en el propio transformador. Las pruebas realizadas para calibrar el sistema de medida propuesto resultan en patrones adecuados para detectar la ocurrencia de ferresonancias y aplicar posteriormente una mitigación eficaz.

AGRADECIMIENTOS

Los autores quieren agradecer el apoyo y colaboración del Ministerio de Economía y Competitividad y de los fondos FEDER de la Unión Europea a través del proyecto RETOS-COLABORACIÓN RTC-2015-4176-3 "RedACTIVA: Innovación en la Automatización de la red de distribución de neutro aislado"

REFERENCIAS

- [1] Ferracci, P.; "Ferresonance", Groupe Schneider: Cahier technique nº 190, pp. 1-28, March 1998.
- [2] Mokryani, G.; Haghifam, M. R.; Esmailipoor, J., " A Novel Technique for Ferresonance Identification in Distribution Networks", Proceedings of World Academy of Science: Engineering & Technolog, 2007, Vol. 22, p127.
- [3] Pei-Ying Guo, Cheng-Zhe Li, Shuai Yan, Jun Liangcheng and Jing-Yi Zhang, "Application of wavelet transform in ferresonance detection", 2nd International Conference on Artificial Intelligence, Management Science and Electronic Commerce (AIMSEC), Deng Leng, 2011, pp. 3800-3803.
- [4] Arroyo Gutiérrez, Alberto, Mañana Canteli, Mario, Pigazo López, Alberto, Martínez Torre, Raquel, Bayona Blanco, Eduardo, Mínguez Matorras, Rafael, "Metodología y sistema para la detección de la ferresonancia en transformadores mediante el análisis de su ruido y/o vibraciones", P201600864..